



# TORRE DE APRENDIZAJE

**Diseño: [unpapamontessori.com](http://unpapamontessori.com)**

Es muy fácil construir una #TorreDeAprendizaje desde cero. En este pdf te ofrezco todas las medidas y detalles del diseño para que la puedas construir por muy poco dinero.

Si decides construirla, me gustará que me hagas llegar el resultado o que me consultes cualquier duda en mi página web, twitter, Instagram,...

# TORRE DE APRENDIZAJE

**Diseño: [unpapamontessori.com](http://unpapamontessori.com)**

**Necesitarás madera de estas dimensiones:**

**Listones de pino de 34x34 mm cortados de la siguiente manera:**

- 1) 2 listones de 91,79 cm con los dos extremos en ángulo.
- 2) 2 listones de 87,50 cm con los extremos rectos.
- 3) 2 listones de 38,80 cm con un extremo en ángulo.
- 4) 2 listones de 36,01 cm con un extremo en ángulo.
- 5) 4 listones de 35,00 cm con los extremos rectos.
- 6) 2 listones de 33,21 cm con un extremo en ángulo.
- 7) 2 listones de 30,42 cm con un extremo en ángulo.
- 8) 2 listones de 19,53 cm con un extremo en ángulo.

**Tabla de pino de 15 mm:**

- 9) 1 tabla de 41,8 x 35,91 cm.
- 10) 1 tabla de 41,8 x 44,29 cm.

**También necesitarás:**

- 28 tornillos (tirafondos). Los míos son de 4,5 x 60 mm.**
- Cola para madera.**

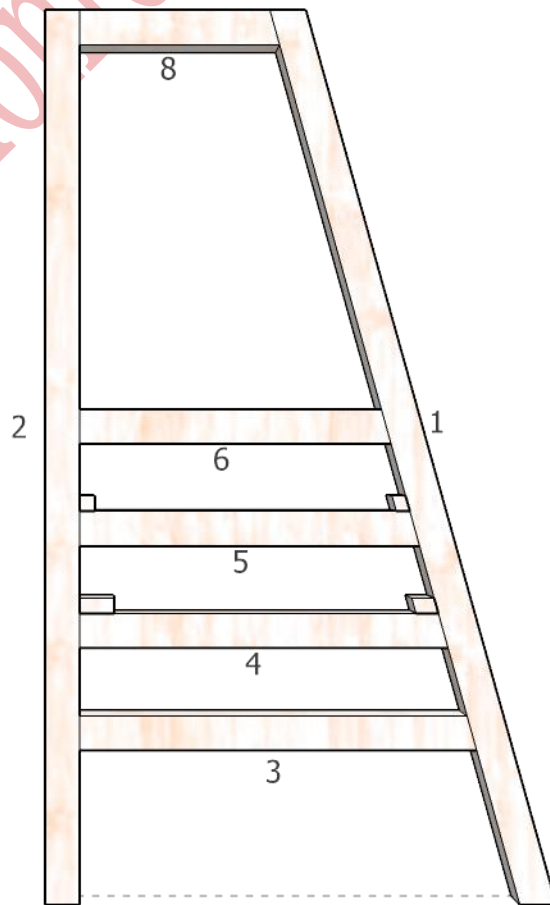
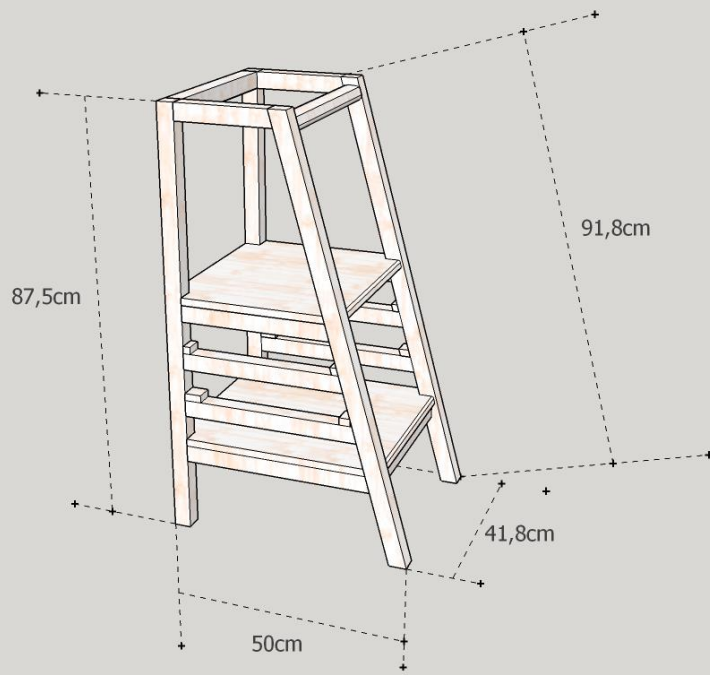
**Herramientas:**

- Sierra para cortar los ángulos**
- Lija (lijadora eléctrica, preferiblemente).**

**“AYÚDAME  
A HACERLO  
POR MÍ  
MISM@”**

Con la Torre de Aprendizaje ofrecemos a nuestr@s hij@s la posibilidad de acceder de una manera autónoma y con libertad de movimientos a diversos espacios de trabajo que no están adaptados a su altura: mesa alta, encimera, fregadero, lavabo,...

Hay muchas opciones disponibles en el mercado, pero si te gusta hacer las cosas por ti mism@, este es un proyecto útil, muy fácil y económico que no te puedes perder.



unpapamontessori.com